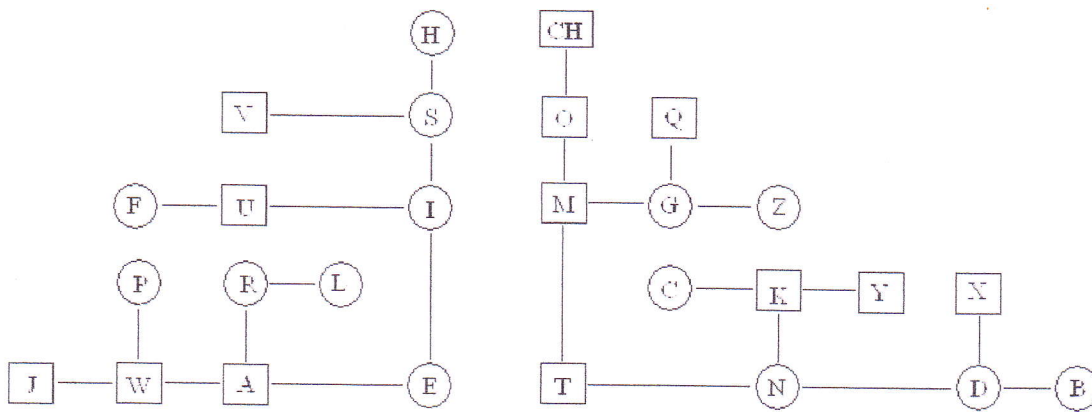


Dấu Mật Mã:

aw = ã s = / (sắc)
 aa = â q = \ (huyền)
 dd = đ j = · (nặng)
 ee = ê z = □ (hỏi)
 oo = ô x = ~ (ngã)
 ow = ơ
 uw = ư
 ouw = ươ

Mật Mã:



A ·-	G ---	M --	S ...	Y ----	0 -----	5
B ...	H	N ·-	T -	Z ----	1 -----	6
C ---	I ..	O ---	U ...		2 -----	7
D ...	J	P	V		3 -----	8
E ·	K ---	Q ---	W ---		4 -----	9
F ...	L ...	R ...	X ...			

Bắt đầu bản tin: A A A ·····

Hết bản tin: A R ·····

